

4.433625 MHz

2400 Hz

TP 3

DIR / TPE

TP 5

NE 555

U37

U35

U34

U32

U28

U26

U20

U19

U18

U17

U16

U15

U14

U13

U12

U11

U10

U9

U8

U7

U6

U5

U4

U3

U2

U1

U0

U38

U37

U36

U35

U34

U33

U32

U31

U30

U29

U28

U27

U26

U25

U24

U23

TP 4

MSB

U31

U30

U29

U28

U27

U26

U25

U24

U23

U22

U21

U20

U19

U18

U17

U16

U15

U14

U13

U12

U11

U10

U9

U8

U7

U6

U5

U4

U3

U2

U1

U0

U38

U37

U36

U35

U34

U33

U32

U31

U30

U29

U28

U27

U26

U25

U24

U23

U22

U21

U20

U19

U18

U17

U16

U15

U14

U13

U12

U11

U10

U9

U8

U7

U6

U5

U4

U3

U2

U1

U0

U38

U37

U36

U35

U34

U33

U32

U31

U30

U29

U28

U27

U26

U25

U24

U23

U22

U21

U20

U19

U18

U17

U16

U15

U14

U13

U12

U11

U10

U9

U8

U7

U6

U5

U4

U3

U2

U1

U0

U38

U37

U36

U35

U34

U33

U32

U31

U30

U29

U28

U27

U26

U25

U24

U23

U22

U21

U20

U19

U18

U17

U16

U15

U14

U13

U12

U11

U10

U9

U8

U7

U6

U5

U4

U3

U2

U1

U0

U38

U37

U36

U35

U34

U33

U32

U31

U30

U29

U28

U27

U26

U25

U24

U23

U22

U21

U20

U19

U18

U17

U16

U15

U14

U13

U12

U11

U10

U9

U8

U7

U6

U5

U4

U3

U2

U1

U0

U38

U37

U36

U35

U34

U33

U32

U31

U30

U29

U28

U27

U26

U25

U24

U23

U22

U21

U20

U19

U18

U17

U16

U15

U14

U13

U12

U11

U10

U9

U8

U7

U6

U5

U4

U3

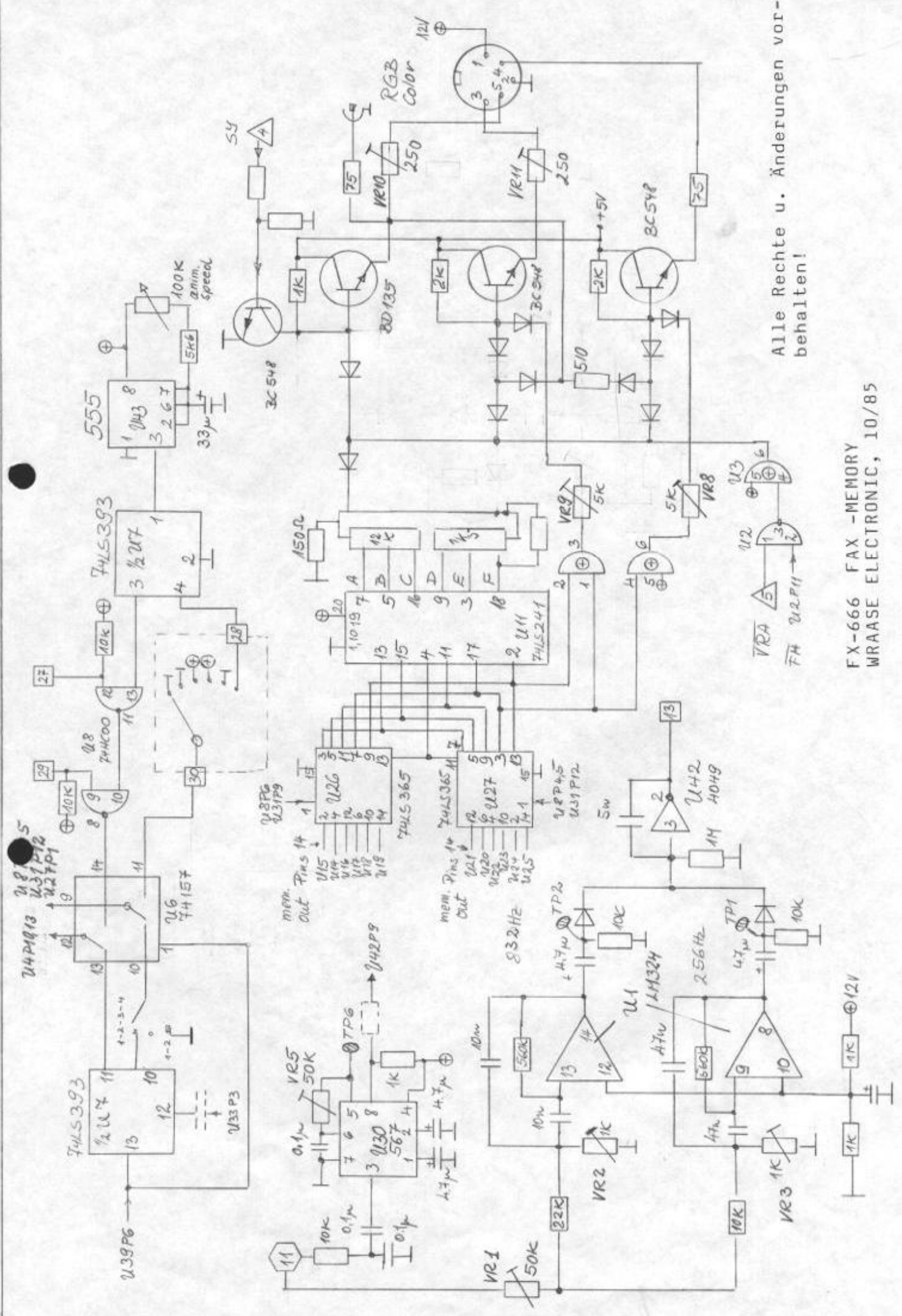
U2

U1

U0

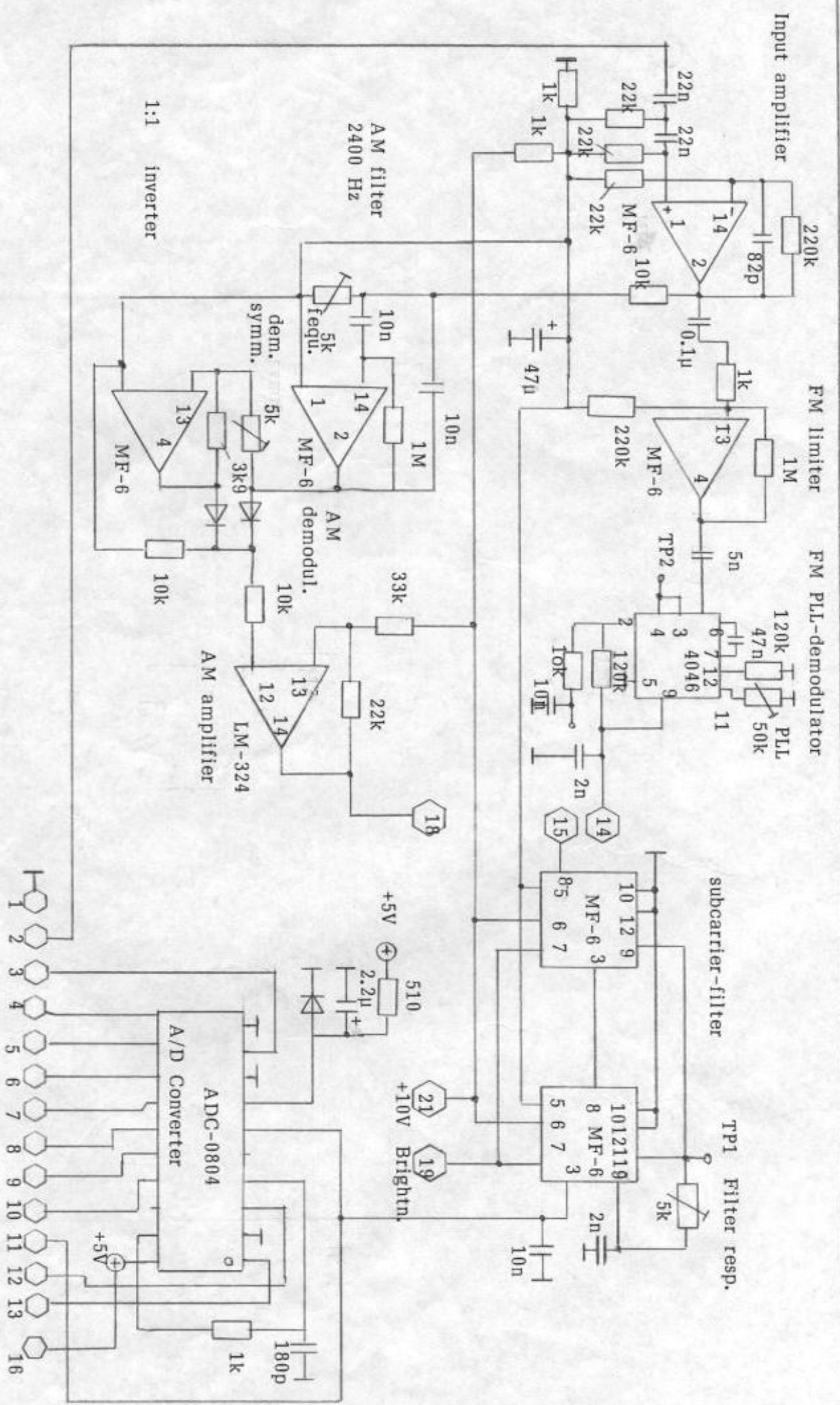
U38

U37



Alle Rechte u. Änderungen vorbehalten!

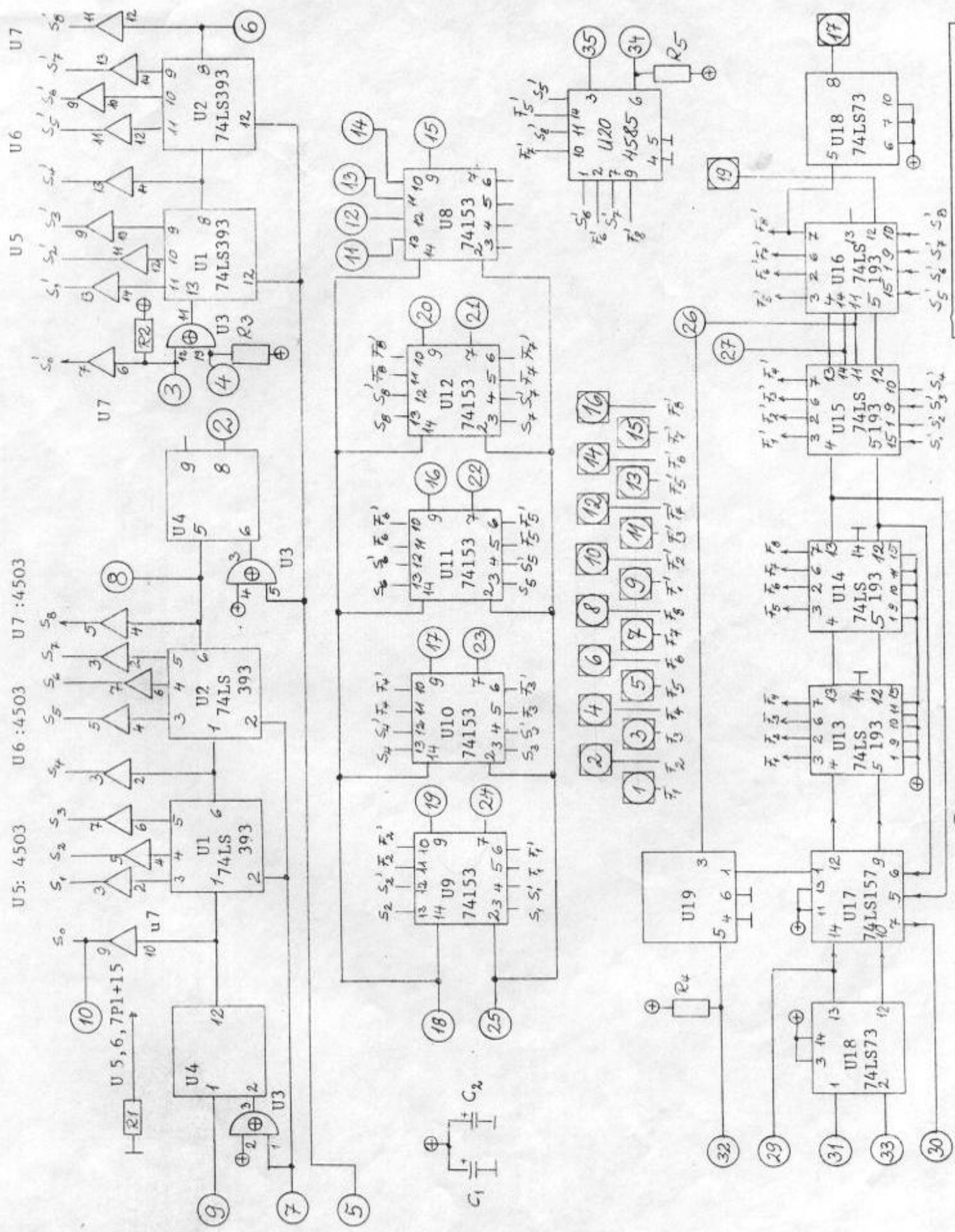
FX-666 FAX -MEMORY
WRAASE ELECTRONIC, 10/85



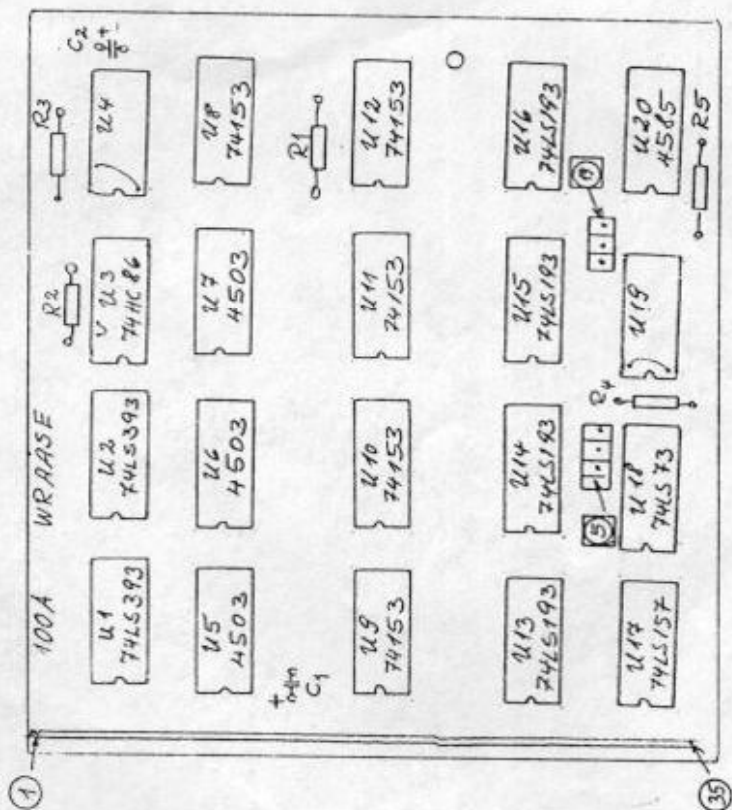
FX-666 FAX-MEMORY
 WRAASE ELECTRONIC
 2300 ALTENHOLZ/KIEL
 W.-GERMANY

Input signal processing / demodulators / A-D-Converter
 Alle Rechte vorbehalten
 All rights reserved !

Copyright
 10/ 1985



LEITERPLATTE 100A

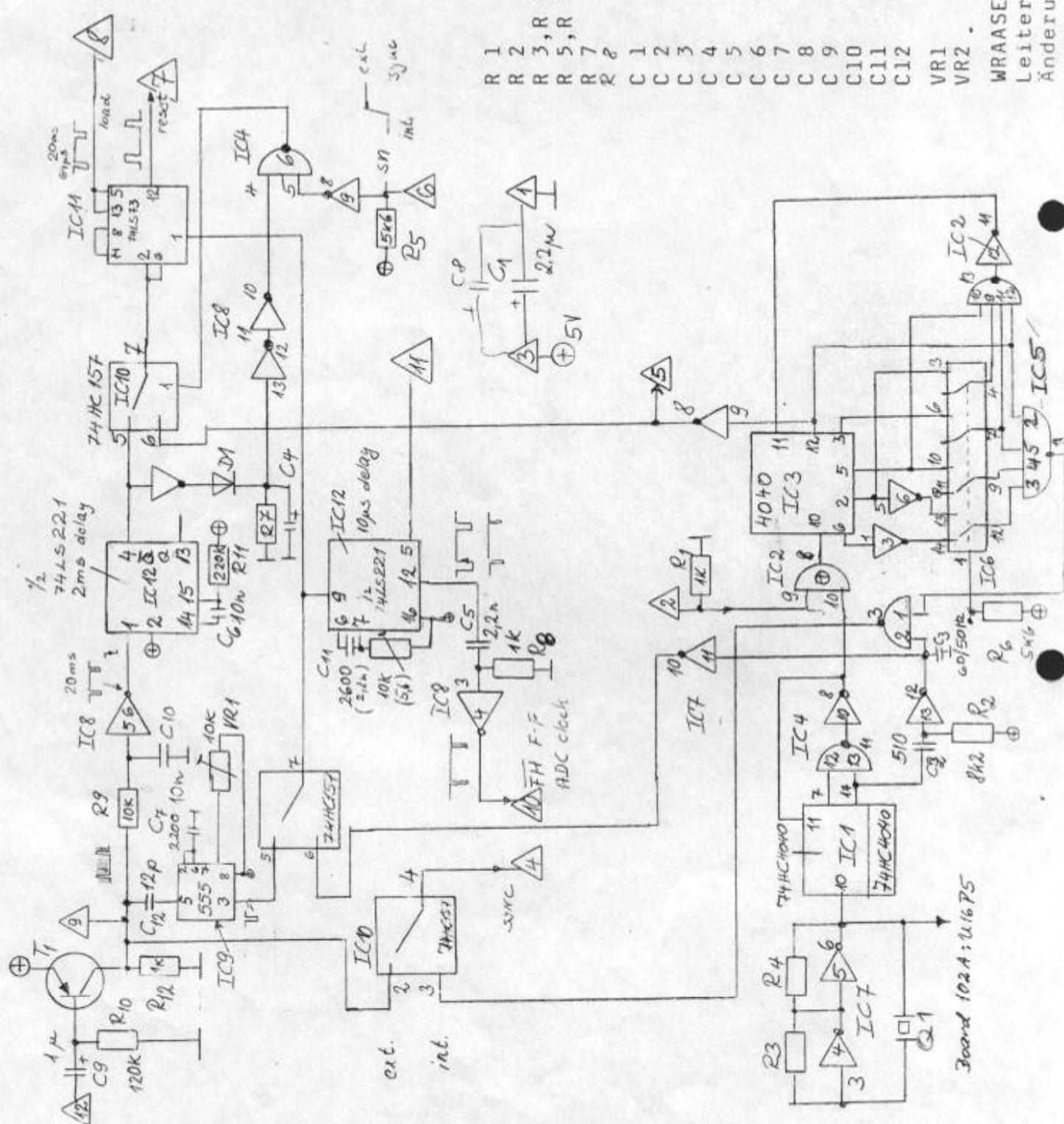


R 1... R 5 10k
 C1, C2 3,3μ

WRAASE
 SSTV BAUGRUPPE

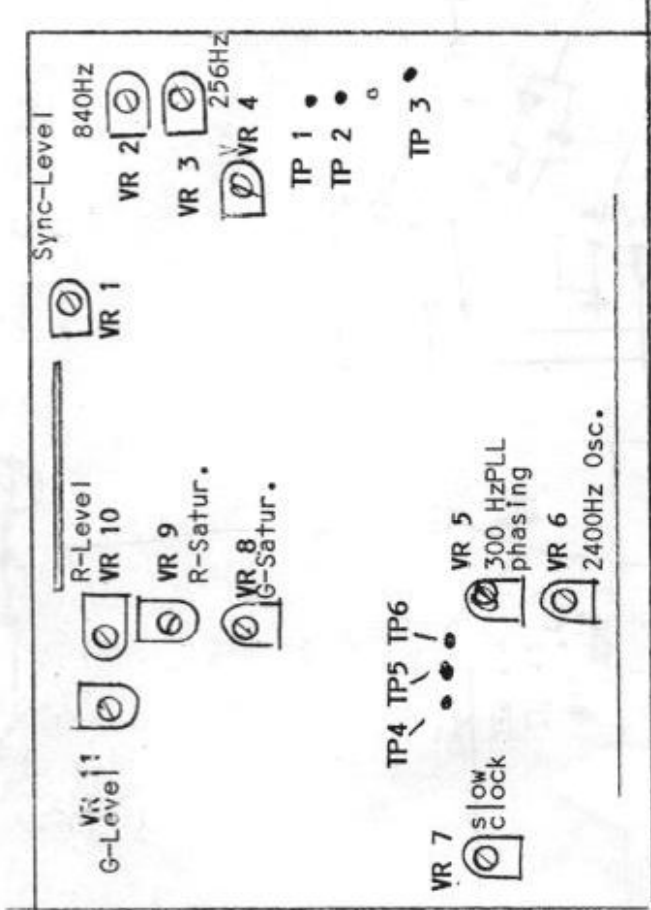
Leiterplatte 100A Bestückungsplan

Alle Rechte vorbehalten !
 WRAASE ELEKTRONIK
 2300 ALTENHOLZ/Kiel
 7/85



- | | |
|------|--------------|
| T 1 | BC560 |
| D 1 | 1N4148 |
| IC1 | 74HC4040 |
| IC2 | 74HC86 |
| IC3 | 4040 |
| IC4 | 74HC00 |
| IC5 | 4012 |
| IC6 | 74HC157 |
| IC7 | 74HC04 |
| IC8 | 74HC04 |
| IC9 | 555 |
| IC10 | 74HC157 |
| IC11 | 74LS73 |
| IC12 | 74LS221 |
| Q1 | 9, 0, 045MHz |
| R9 | 10K |
| R10 | 120K |
| R11 | 220K |
| R12 | 1K |
| VR1 | 50k |
| VR2 | 10k |
- 1K
 8K2
 1K
 5K6
 1M
 1K
 2, 2μ
 510
 510
 4, 7μ
 2, 2μ
 10n
 2, 2μ
 2, 2μ
 1μ
 10n
 2, 2n
 12p
 50k
 10k
- R 1
 R 2
 R 3, R 4
 R 5, R 6
 R 7
 R 8
 C 1
 C 2
 C 3
 C 4
 C 5
 C 6
 C 7
 C 8
 C 9
 C10
 C11
 C12
 VR1
 VR2
- WRAASE SSTV BAUGRUPPE
 Leiterplatte 10 101A
 Änderungen vorbehalten

Board 102A: 2.16.75



R - G - B COLOR OUTPUT

ROT-GRÜN-BLAU
RGB AUSGANG

