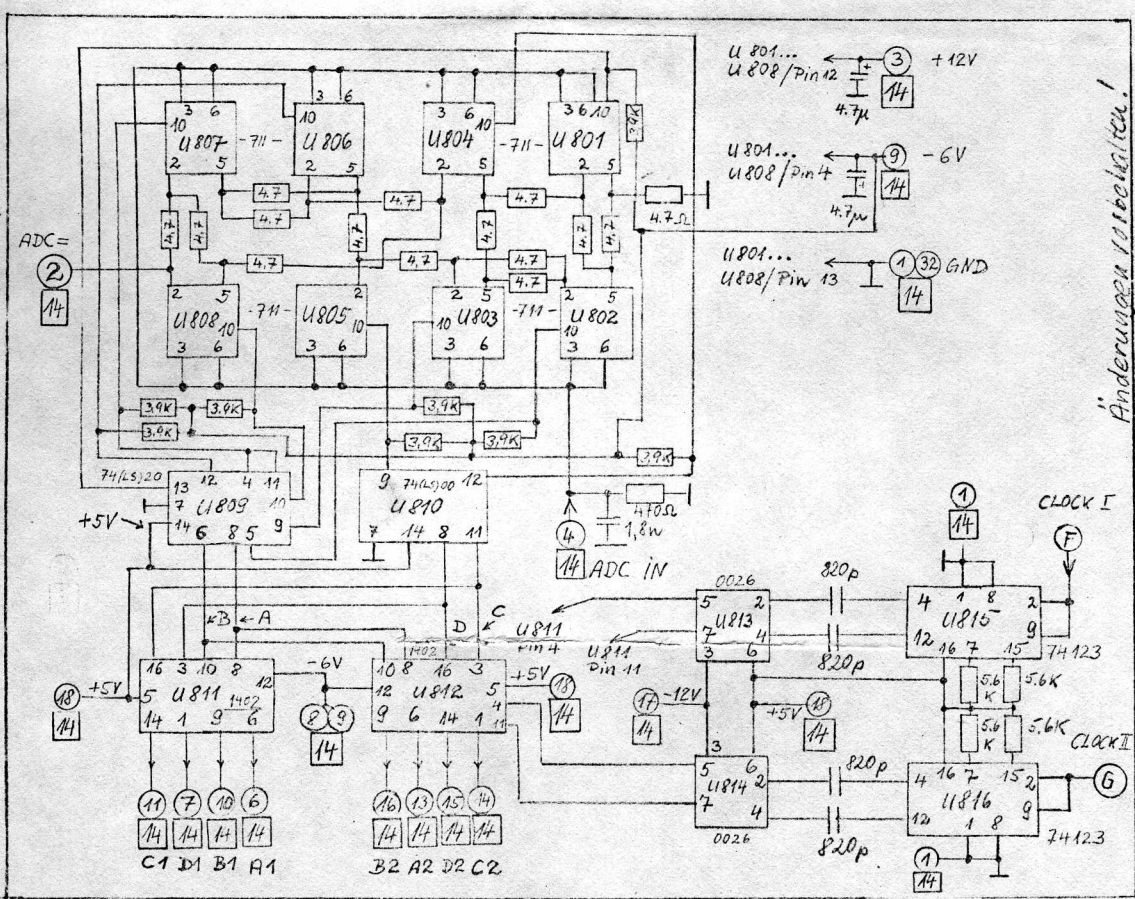
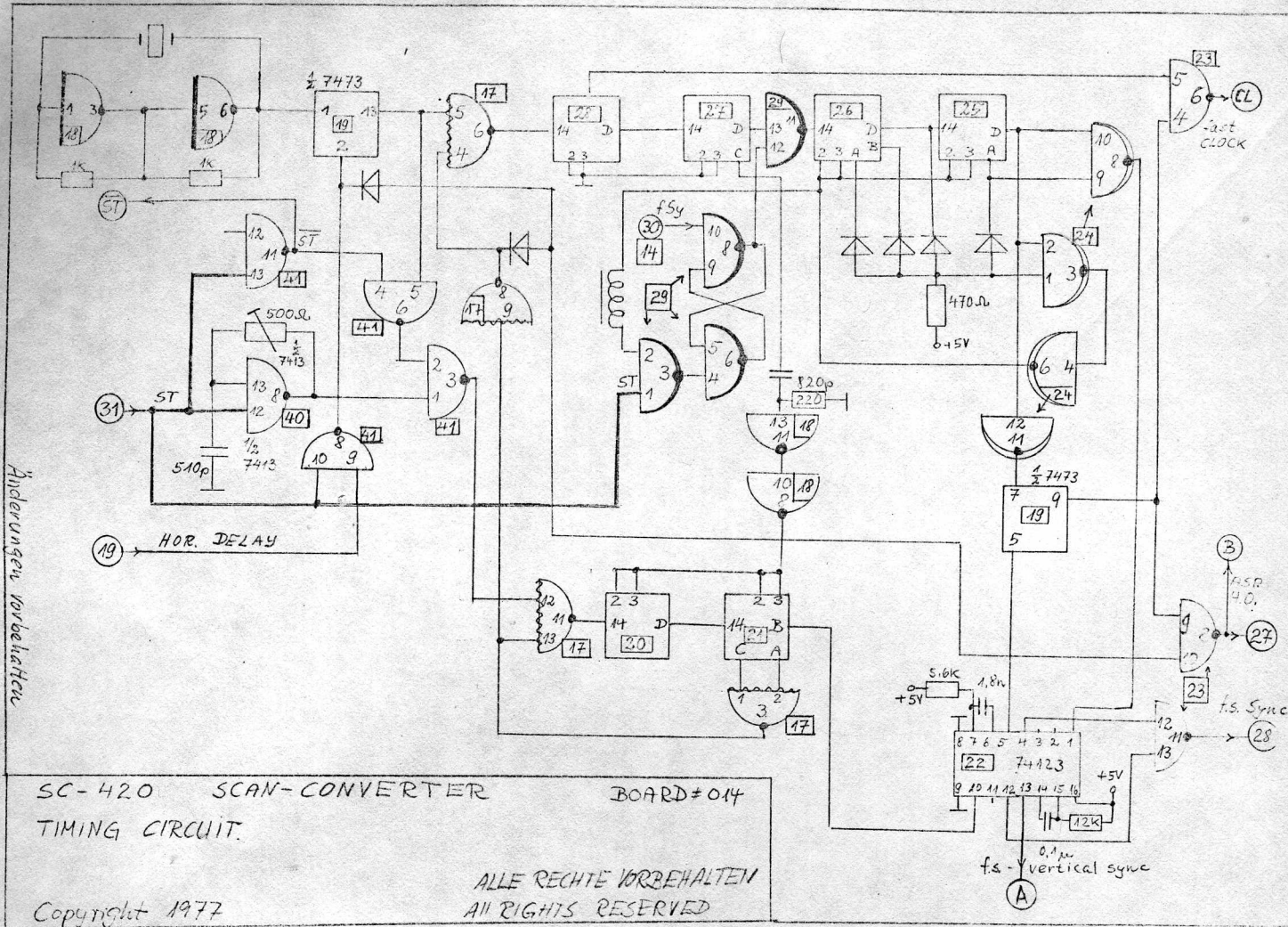


Änderungen vorbehalten!

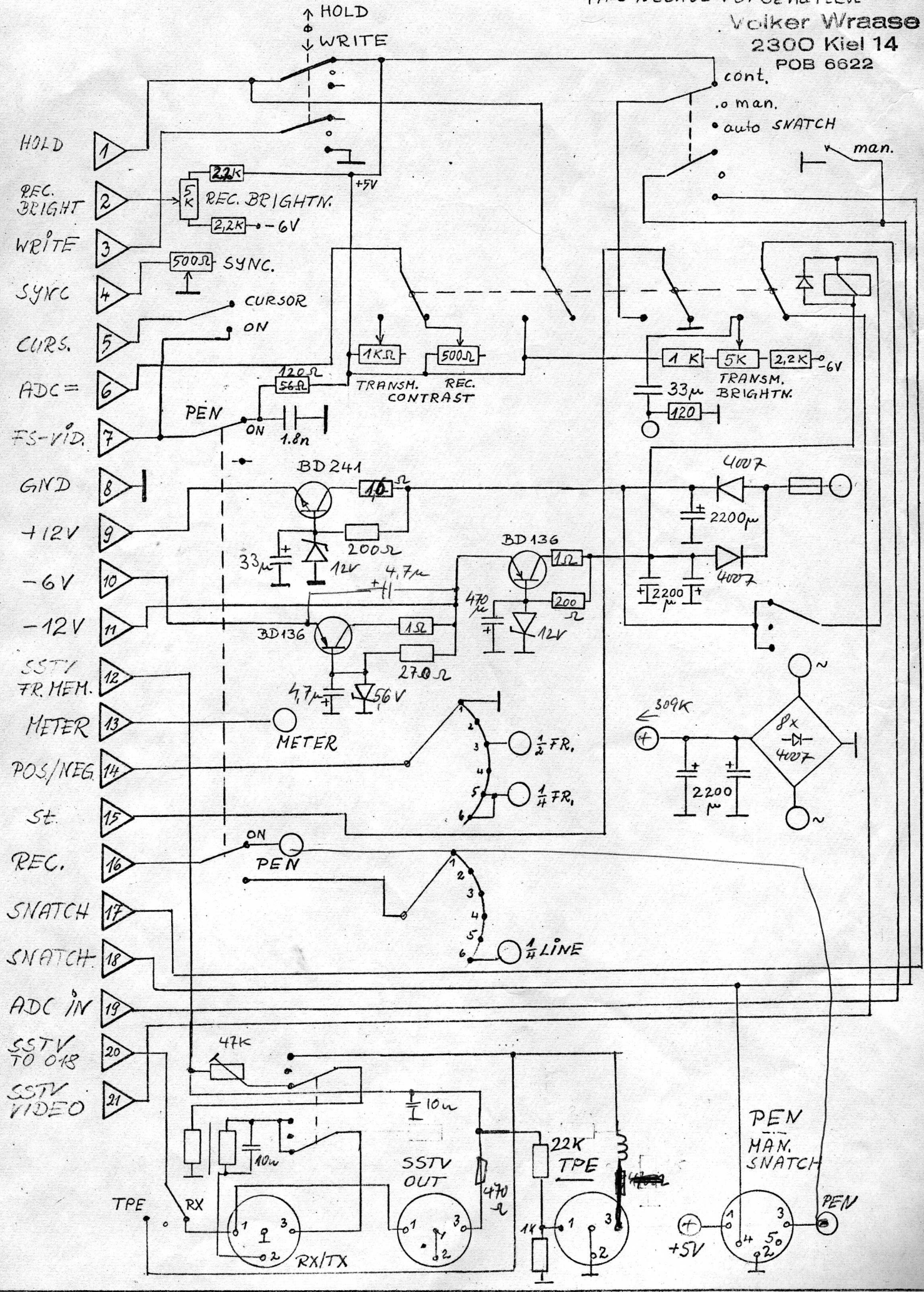
SC-420 SSTV INP. BOARD #018  
 PATENTS PENDING  
**Volker Wraase**  
 23 Kiel 14, Ellernbrook 6a  
 ALL RIGHTS RESERVED + AIE RECHTE VORBEHALTEN



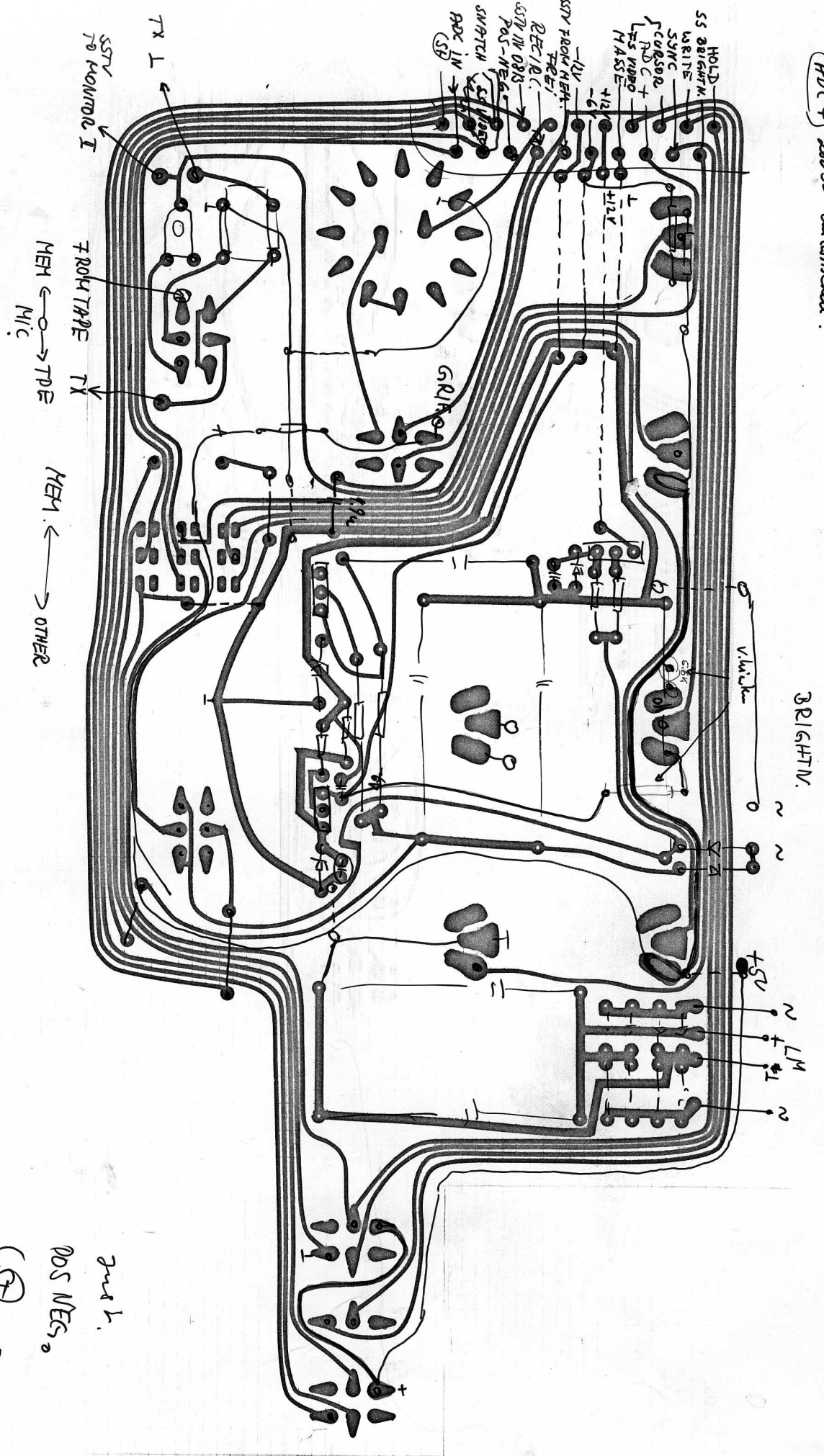
SC-420 SCAN-CONVERTER ADC + LINE MEMORY SYSTEM (#014)

SC-420: PATENTS PENDING ALL RIGHTS RESERVED  
© Volker Wraase 23 Kiel 14, Ellernbrook 6a  
ALLE RECHTE VORBEHALTEN 1976

Volker Wraase  
2300 Kiel 14  
POB 6622



ADC + 2000 - daanckw!



BRIGHTN.

2 2

2 LM 1 2

grab.

POS NEG.

(ST)

REC'D.

SMITH

ADC in

SSTV in 08

SS VIDEO

W