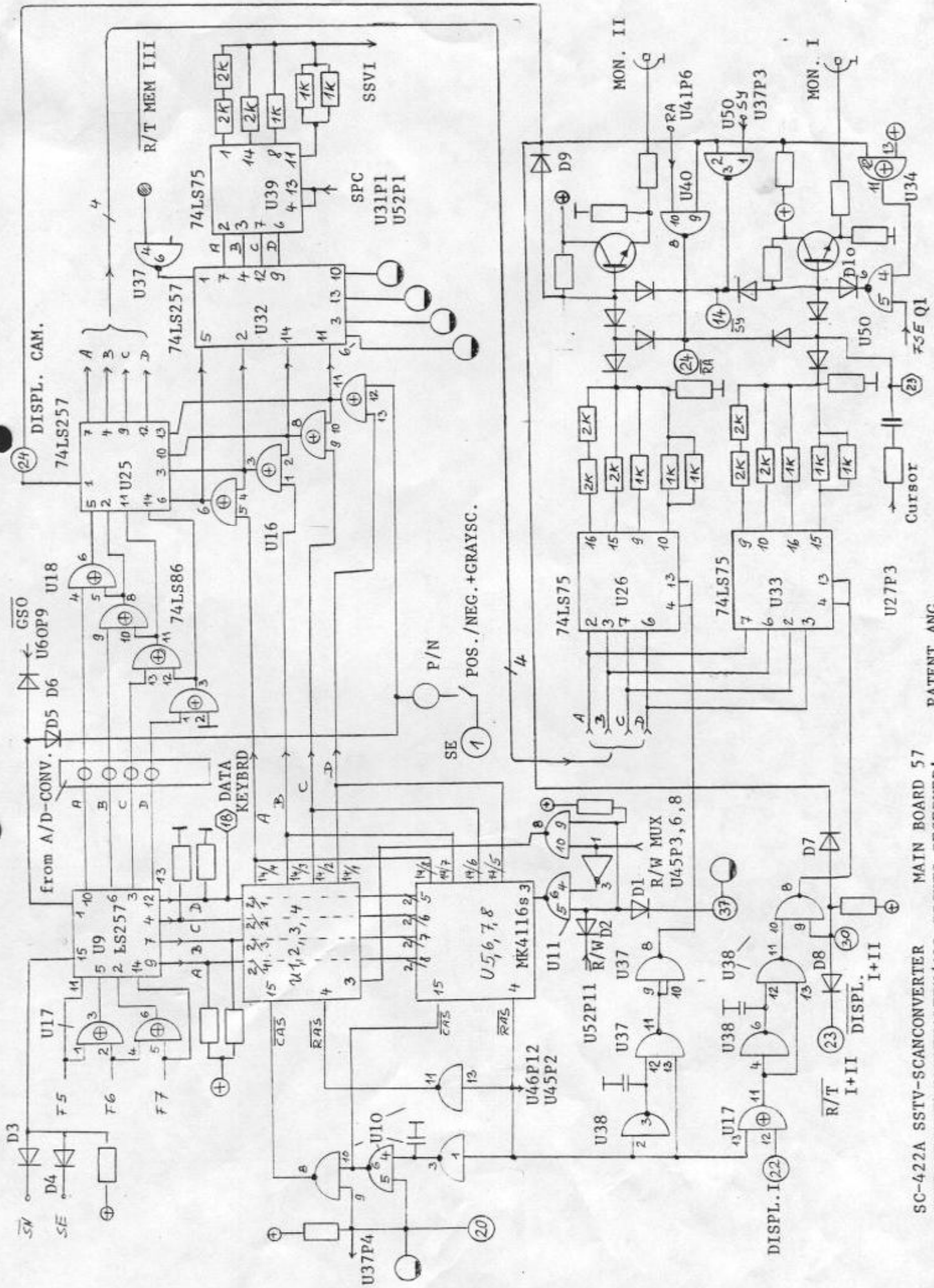
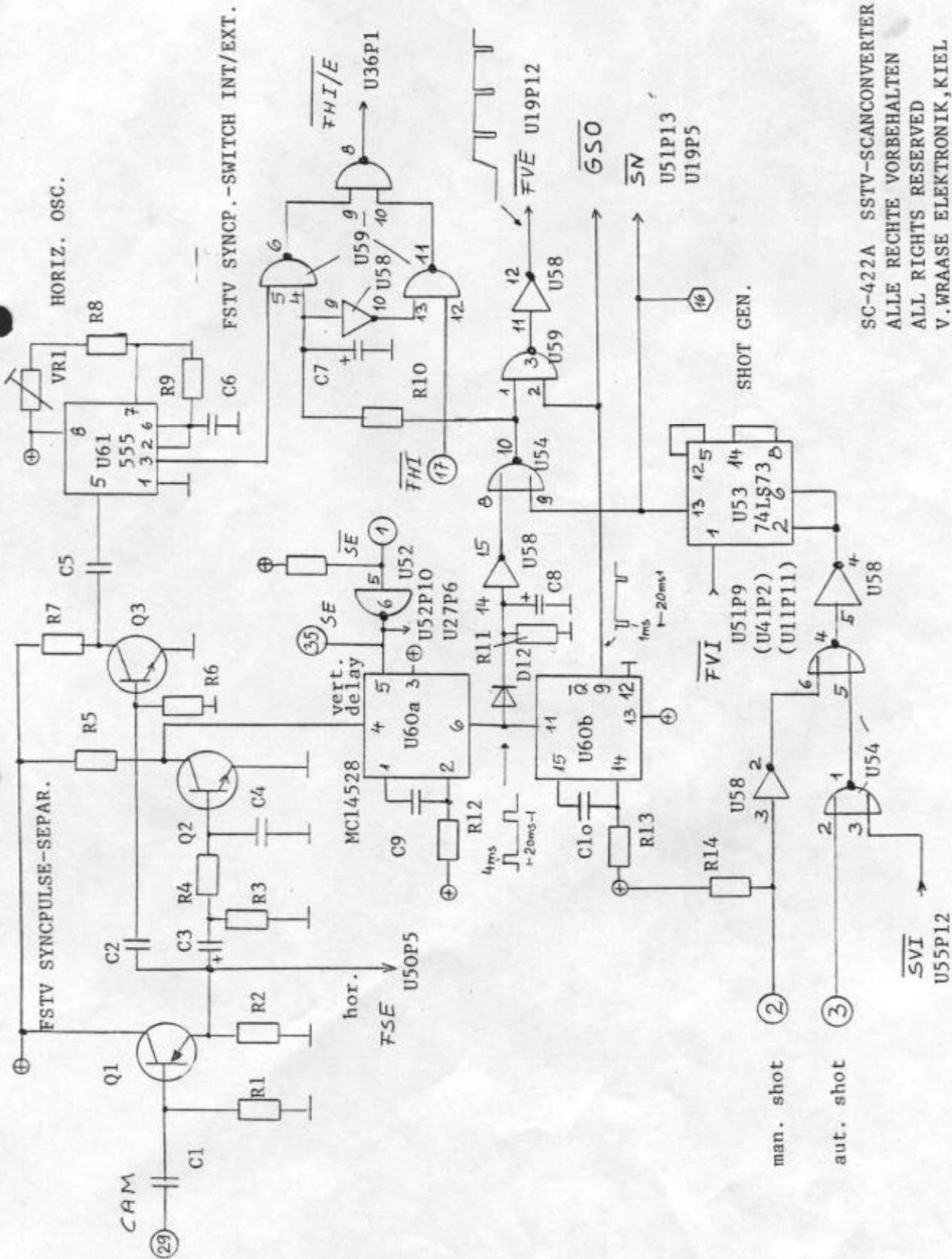


SC-422A  
 SSTV-SCANCONVERTER  
 ALLE RECHTE VORBEHALTEN!  
 ALL RIGHTS RESERVED.  
 PATENT ANG.  
 V. WRAASE ELEKTRONIK  
 KIEL, W.-GERMANY 5/1981-

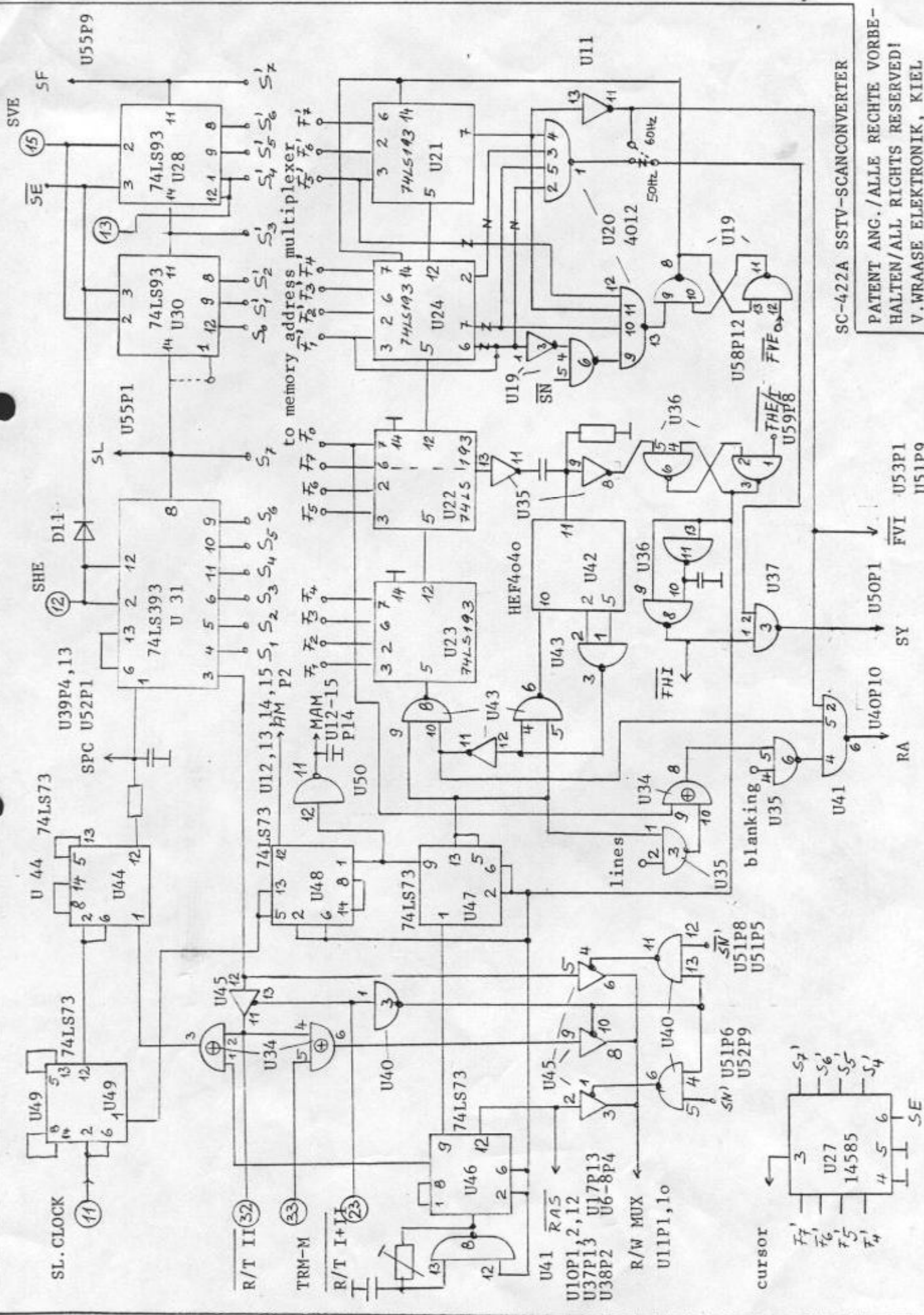


SC-422A SSTV-SCANCONVERTER MAIN BOARD 57  
 ALLE RECHTE VORBEHALTEN/ALL RIGHTS RESERVED!  
 V. WRAASE-ELEKTRONIK, KIEL, W.-GERMANY 5/1981

PATENT ANG.



SC-422A SSTV-SCANCONVERTER  
 ALLE RECHTE VORBEHALTEN  
 ALL RIGHTS RESERVED  
 V. WRAASE ELEKTRONIK, KIEL  
 W. - GERMANY 5/1981  
 PATENT ANG.



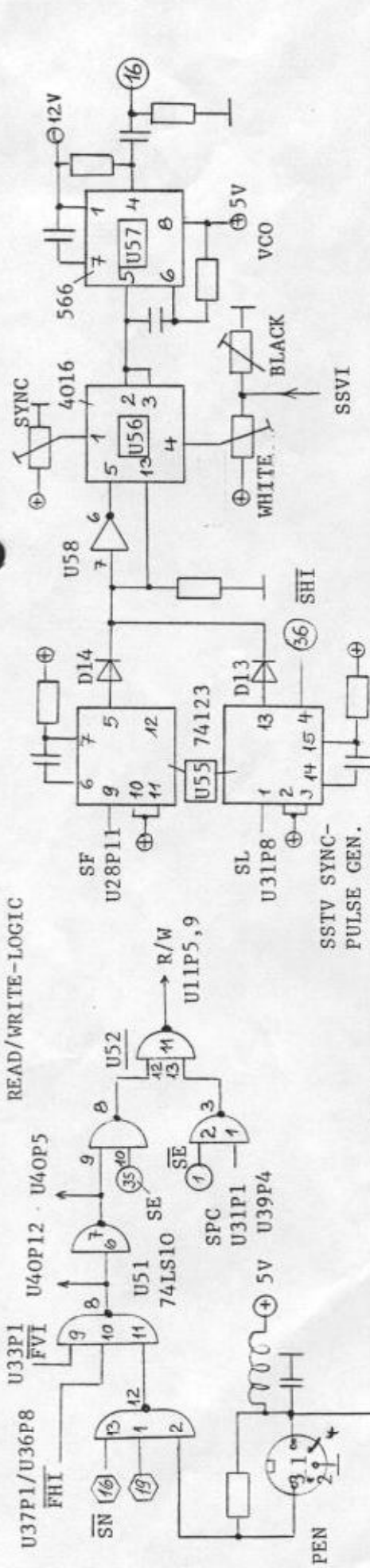
SC-422A SSTV-SCANCONVERTER

PATENT ANG./ALLE RECHTE VORBEHALTEN/ALL RIGHTS RESERVED!

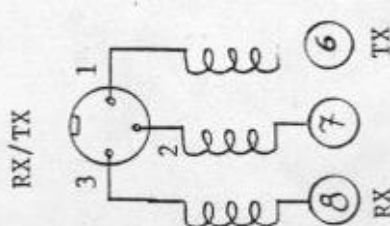
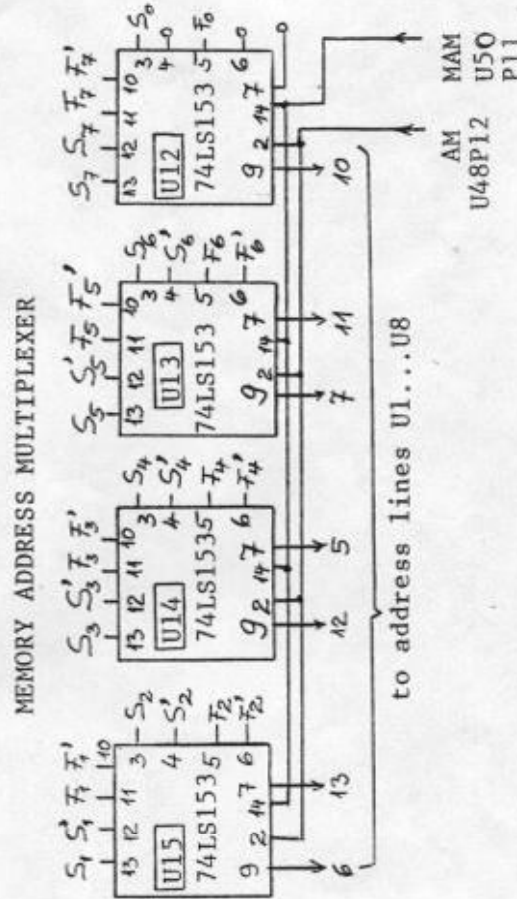
V. WRAASE ELEKTRONIK, KIEL

W.-GERMANY 5/1981

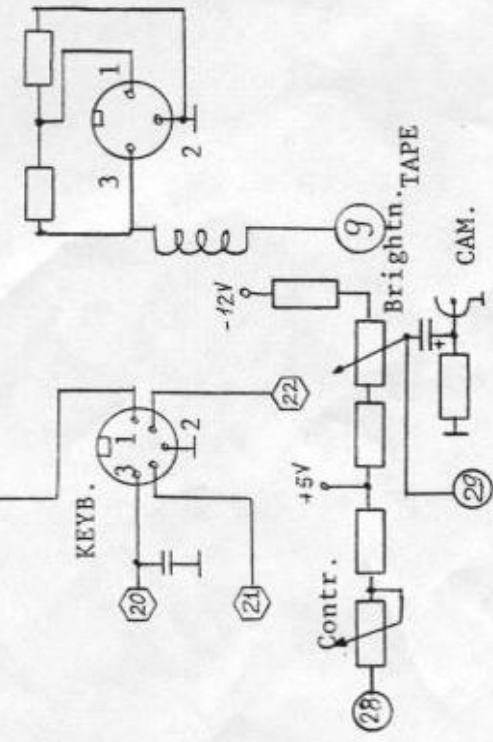
READ/WRITE-LOGIC



MEMORY ADDRESS MULTIPLEXER



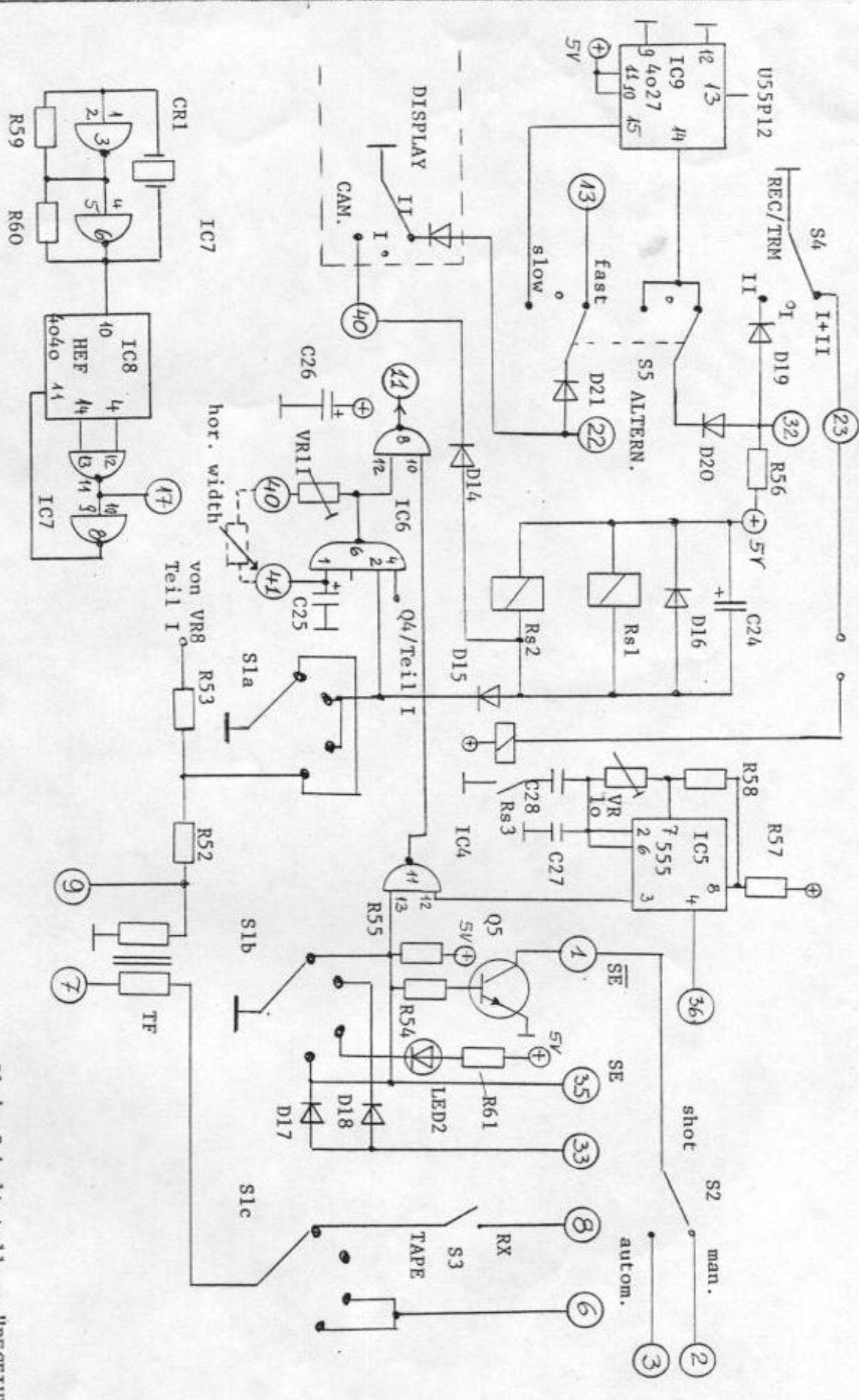
TAPE



ALLE RECHTE VORBEHALTEN  
 ALL RIGHTS RESERVED  
 V. WRAASE ELEKTRONIK  
 KIEL, W. GERMANY 5/1981

SC-422A SSTV-SCANCONVERTER  
 MAIN BOARD 57  
 PATENT ANG.

MAM  
 AM  
 U48P12  
 U50  
 P11



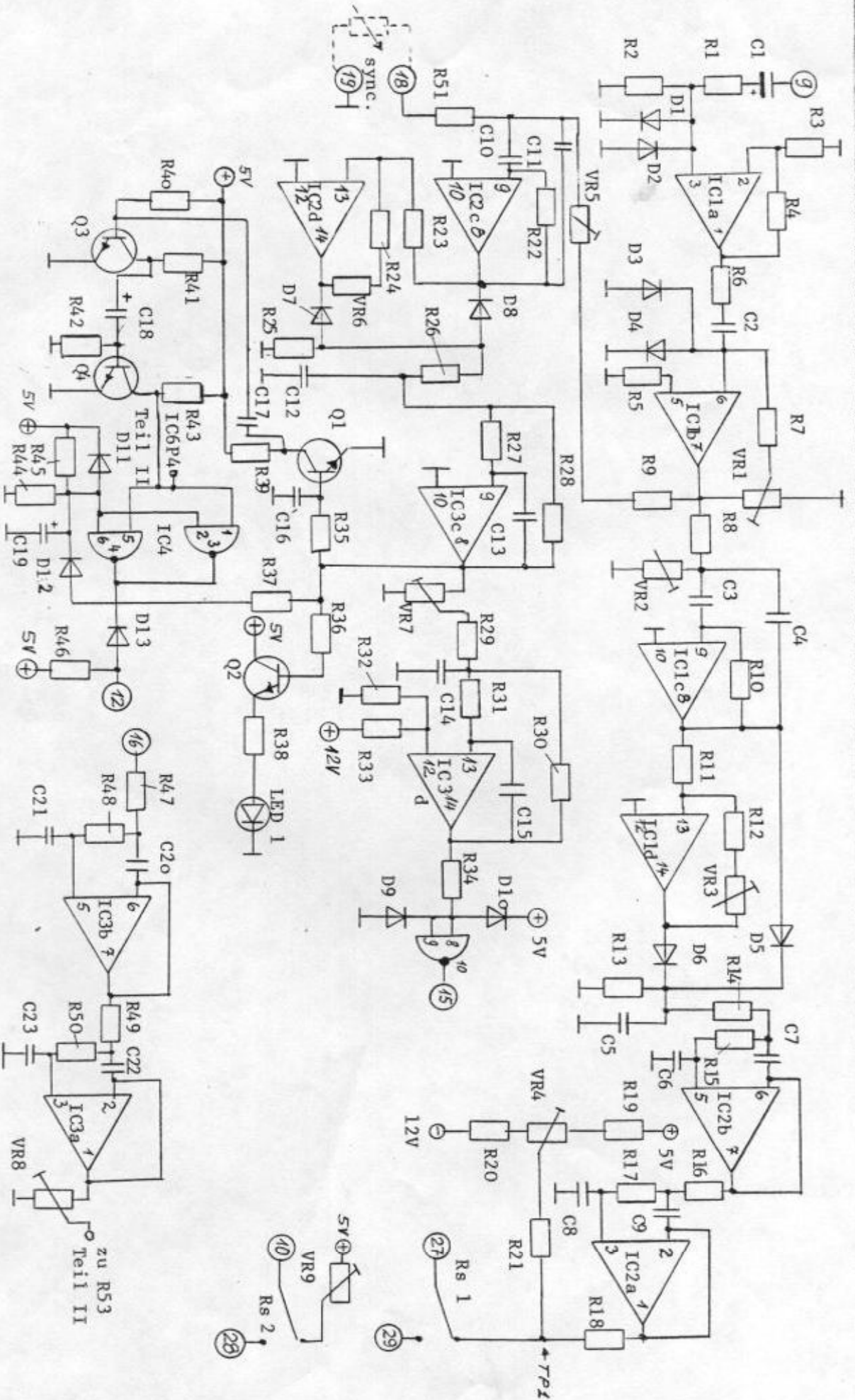
S1 in Schaltstellung "RECEIVE"

SC-422A SSTV SCANCONVERTER  
 PLATINE 59 /Teil II

ALL RIGHTS RESERVED  
 ALLE RECHTE VORBEHALTEN  
 V. WRAASE ELEKTRONIK  
 KIEL, W.-GERMANY 4/1981  
 PATENT ANG.

R61

C28



SC-422A      SSTV-SCANCONVERTER      SSTV-DEMODULATOR  
 PLATINE      59 / TEIL I

ALL RIGHTS RESERVED  
 ALLE RECHTE VORBEHALTEN  
 V. WRAASE ELEKTRONIK  
 KIEL, W.-GERMANY 4/1981  
 PATENT ANG.

R 1	1k	R41	1k	C17	0.022 F
R 2	10k	R42	1k	C18	2,2u T
R 3	1k	R43	1k	C19	33u E
R 4	120k	R44	22k	C20	0.01 F
R 5	10k	R45	51k	C21	200op S
R 6	22k	R46	10k	C22	0.01 F
R 7	220k	R47	4,9k	C23	200op S
R 8	330k	R48	12k	C24	33u E
R 9	560k	R49	3,9k	C25	1u T
R10	390k	R50	12k	C26	33u E
R11	3,9k	R51	47	C27	0.01 F
R12	2k	R52	1k	C28	0.01 F
R13	5,6k	R53	1k	C29	3.3u T
R14	22k	R54	22k	C30	3.3u T
R15	33k	R55	1k		
R16	22k	R56	10k		
R17	51k	R57	47		
R18	510	R58	3,9k	D1, D2, D3, D4	
R19	510	R59	1k	D5, D6, D7, D8	
R20	510	R60	1k	D9, D10, D11,	
R21	47			D12, D19,	ITT210
R22	330k			D14, D15,	
R23	3,9k			D16	1N4001
R24	2k				
R25	10k	C 1	4,7u E		
R26	5,6k	C 2	0.01 F	D13, D17, D18	
R27	22k	C 3	510p S	D20	AA112
R28	220k	C 4	510p S		
R29	220k	C 5	0.047F	Q1, Q2, Q3,	
R30	560k	C 6	260opS	Q4, Q5	BC170
R31	390k	C 7	.01 F		
R32	10k	C 8	260opS	IC1, IC2	MC34004
R33	22k	C 9	0.01 F	IC3	LM324
R34	1k	C10	0.01 F	IC4	4011
R35	220k	C11	0.01 F	IC5	555
R36	22k	C12	0.1 K	IC6	7413
R37	2k	C13	260opS	IC7	74LS00
R38	270	C14	0.1 K	IC8	HEF4040
R39	1k	C15	260opS	IC9	4027
R40	51k	C16	0.1 K		
VR1	50k	VR6	2,5k	CR1	Quarz
VR2	100k	VR7	50k	TF	Übertrager
VR3	5k(2,5k)	VR8	5k li	LED 1	rot m. Fass.
VR4	500	VR9	1k	LED 2	grün 3mm
VR5	1M	VR10	50k	Rs 1	Relais lxum
		VR11	250	Rs 2	Relais lxum
				Rs 3	Relais lxein

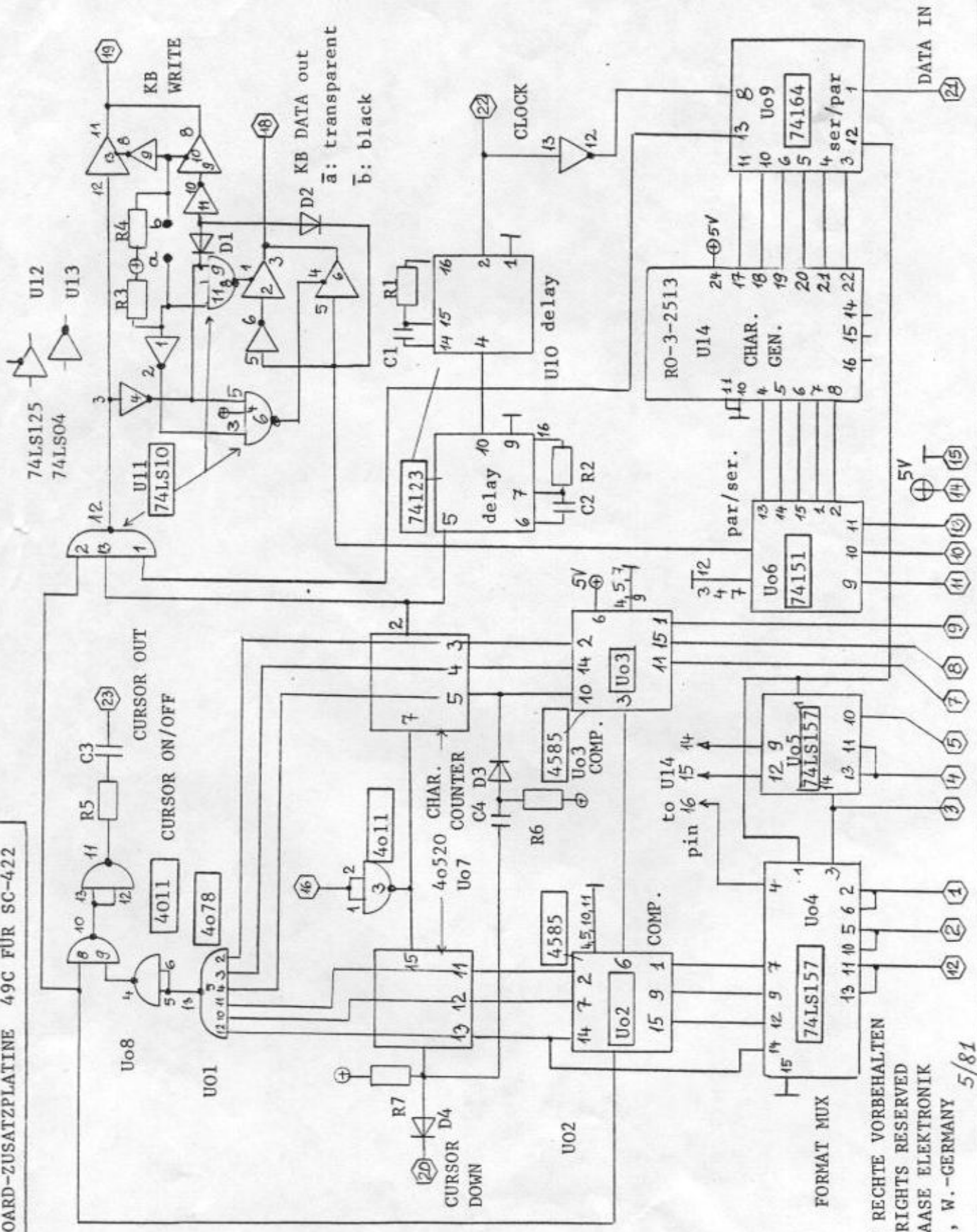
StL 1  
StL 2Steckleiste 37-pol.  
Steckleiste 4-pol.S 1abc  
S 2  
S 3  
S 4  
S 5Stufenschalter 4x3  
Kippschalter 1x E-A-M  
Kippschalter 1xum  
Kippschalter 1x E-A-E  
Kippschalter 2x E-A-E

IC-Sockel:

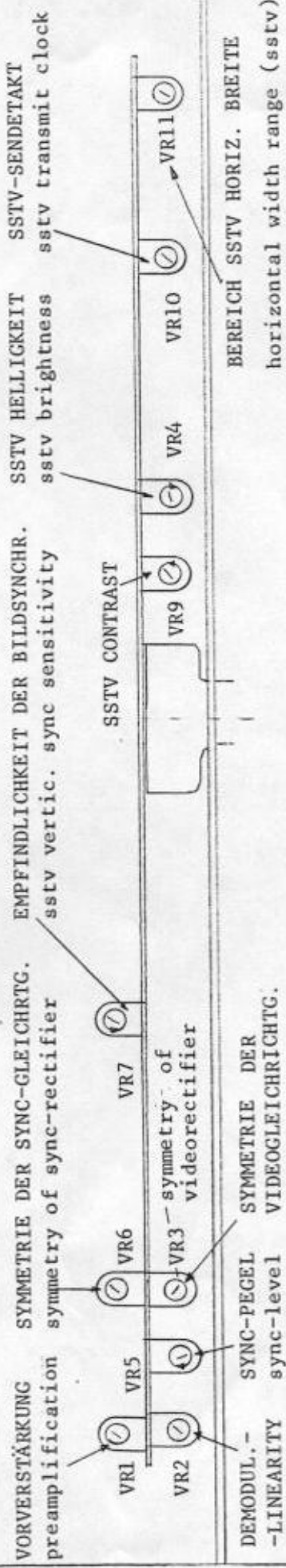
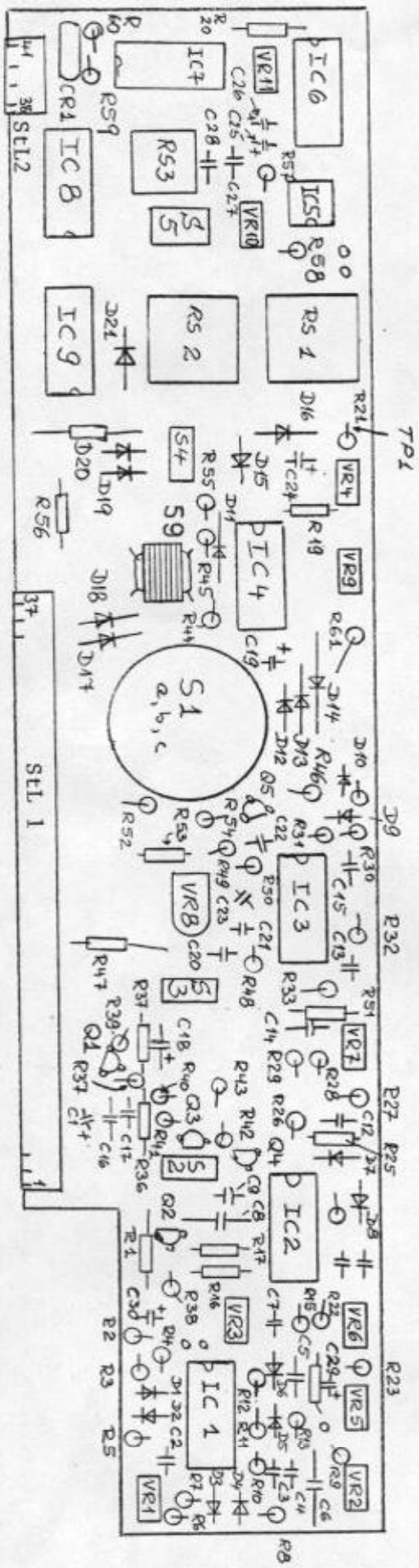
1 x 8-pol.  
6 x 14-pol.  
2 x 16-pol.ALL RIGHTS RESERVED  
V.WRAASE-ELEKTRONIK  
KIEL, W.-GERMANY.ALLE RECHTE VORBE-  
HALTEN. 4/81



KEYBOARD-ZUSATZPLATINE 49C FÜR SC-422



ALLE RECHTE VORBEHALTEN  
 ALL RIGHTS RESERVED  
 V. WRAASE ELEKTRONIK  
 KIEL, W.-GERMANY 5/81

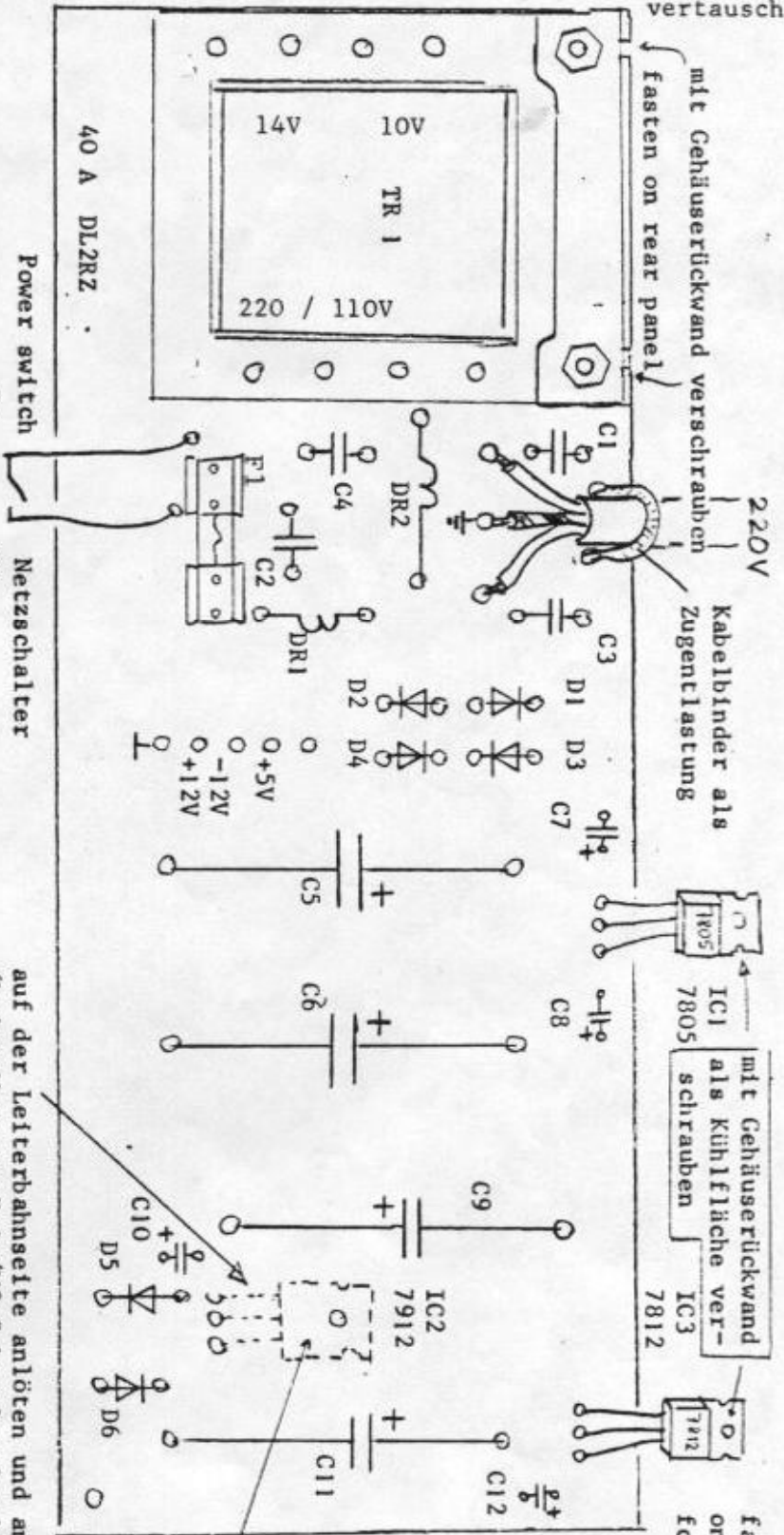


ALLE RECHTE VORBEHALTEN  
 ALL RIGHTS RESERVED  
 V. WRAASE ELEKTRONIK  
 KIEL, W.-GERMANY / 1981

SC-222A S8TV-SCANCONVERTER  
 BESTÜCKUNGSPLAN UND TRIMMERANORDNUNG  
 PLATINE 59

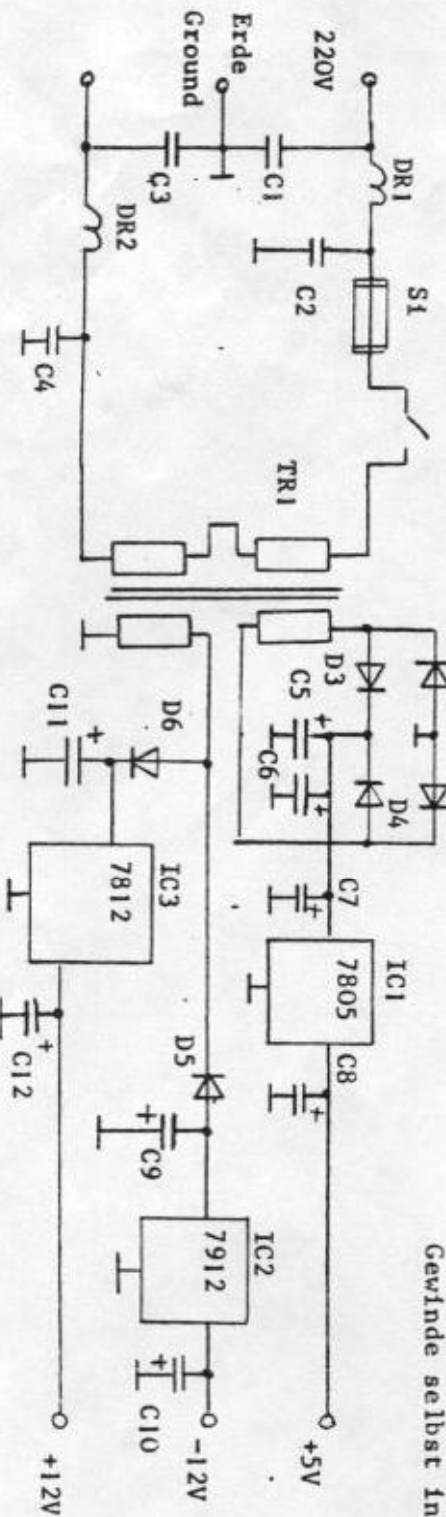
# 7. STROMVERSORGUNG DL2RZ-40

Lage des Trafos beachten, paßt auch andersherum, jedoch ist dann sek. und prim. vertauscht!



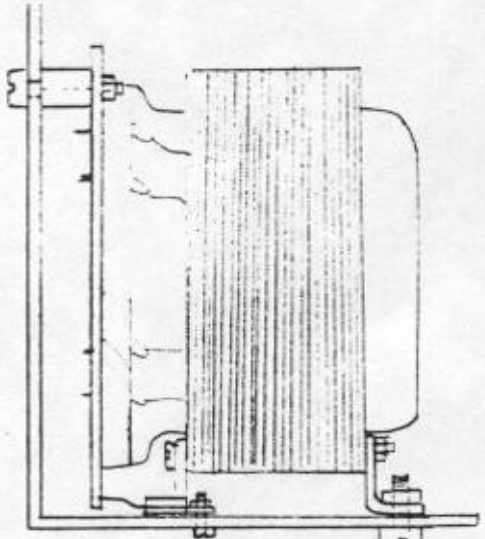
Power switch Netzschalter

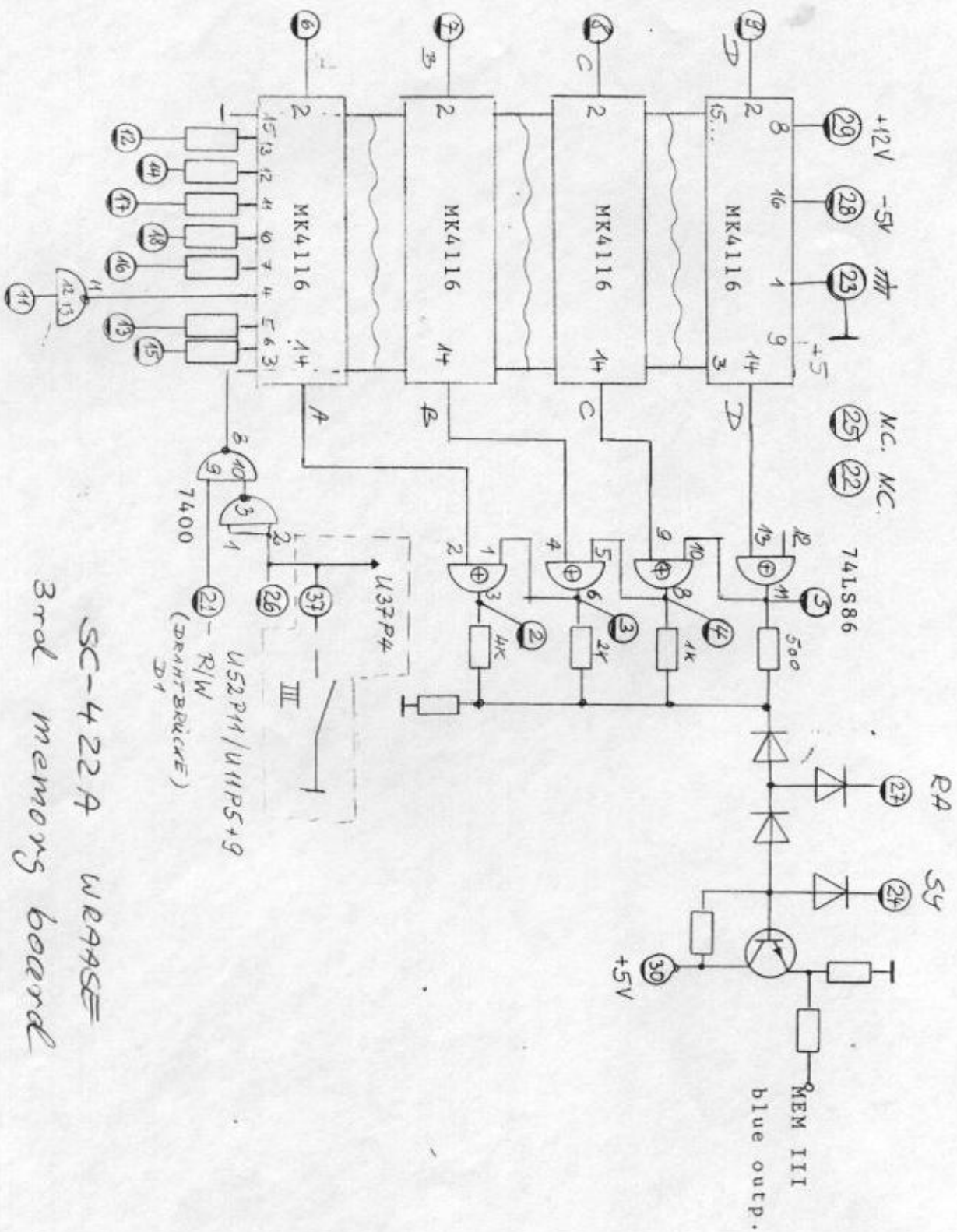
auf der Leiterbahnseite anlöten und anschrauben (keine Mutter nötig/M3-Schraubenschneidet sich das Gewinde selbst in das Epoxydharz der Leiterplatte!)



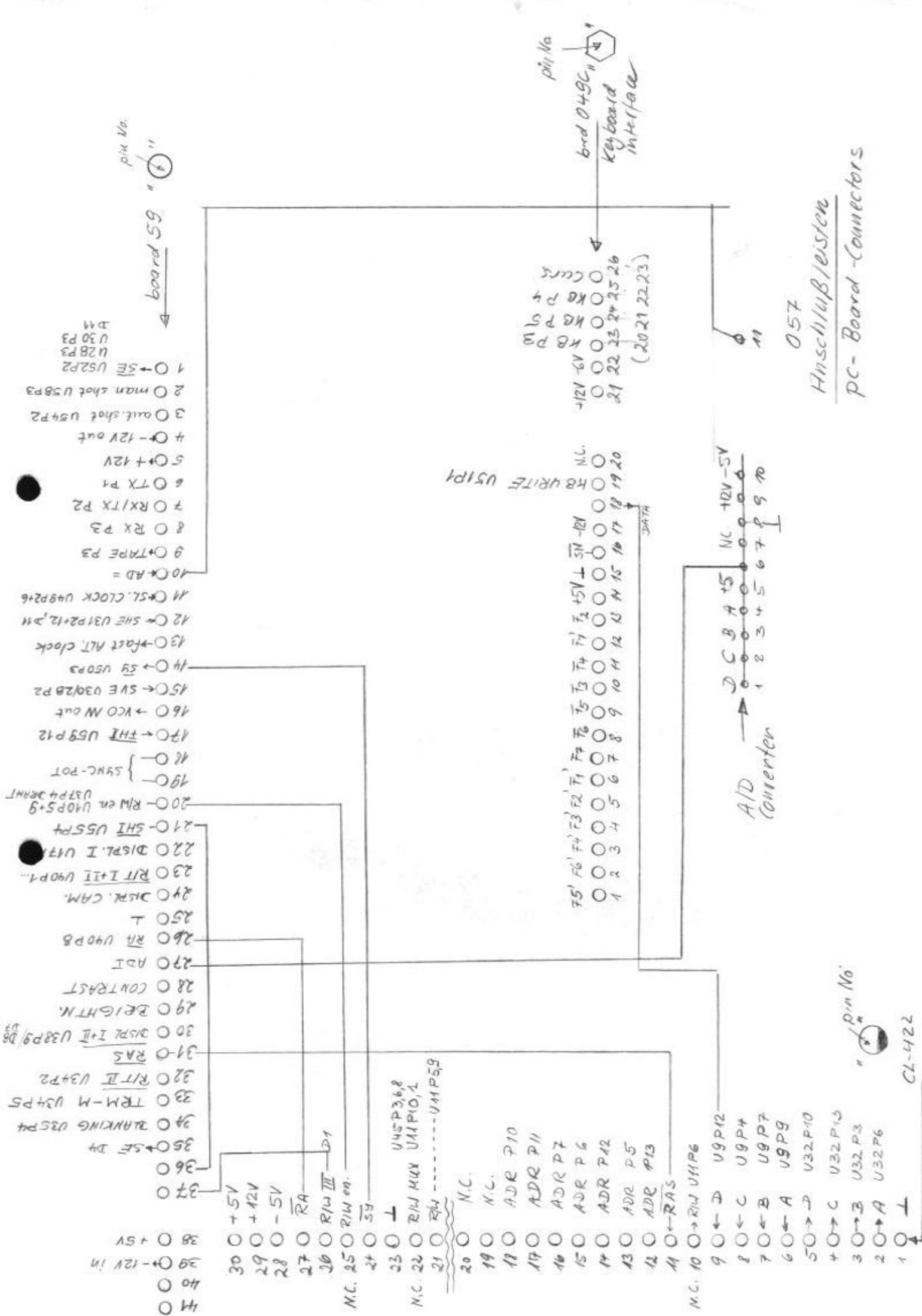
STROMVERSORUNGSPLATINE DL2RZ-40A

Änderungen vorbehalten





SC-4224 WE99SE  
3rd memory board

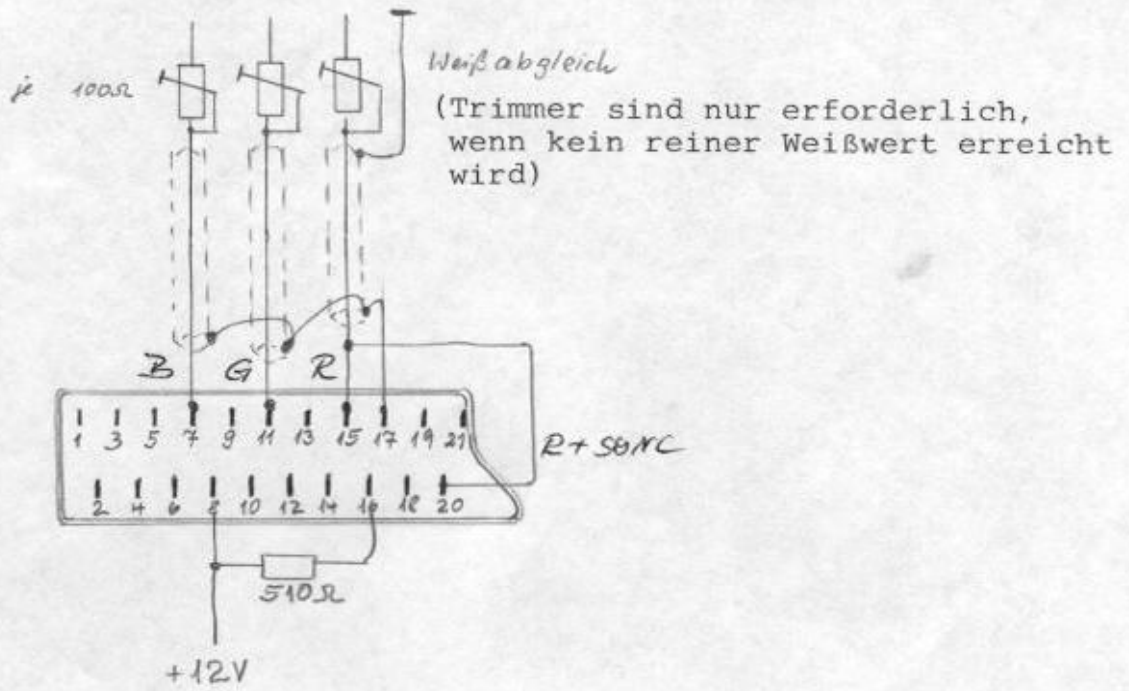


057  
Anschluß/eisten  
PC-Board-Connectors

pin No.  
CL-422

III MEM.II "MONITOR"

blau grün rot



Anschluß des SC-422A an die Scart-Buchse (Europa-Norm-Buchse) eines Farbfernsehgerätes.